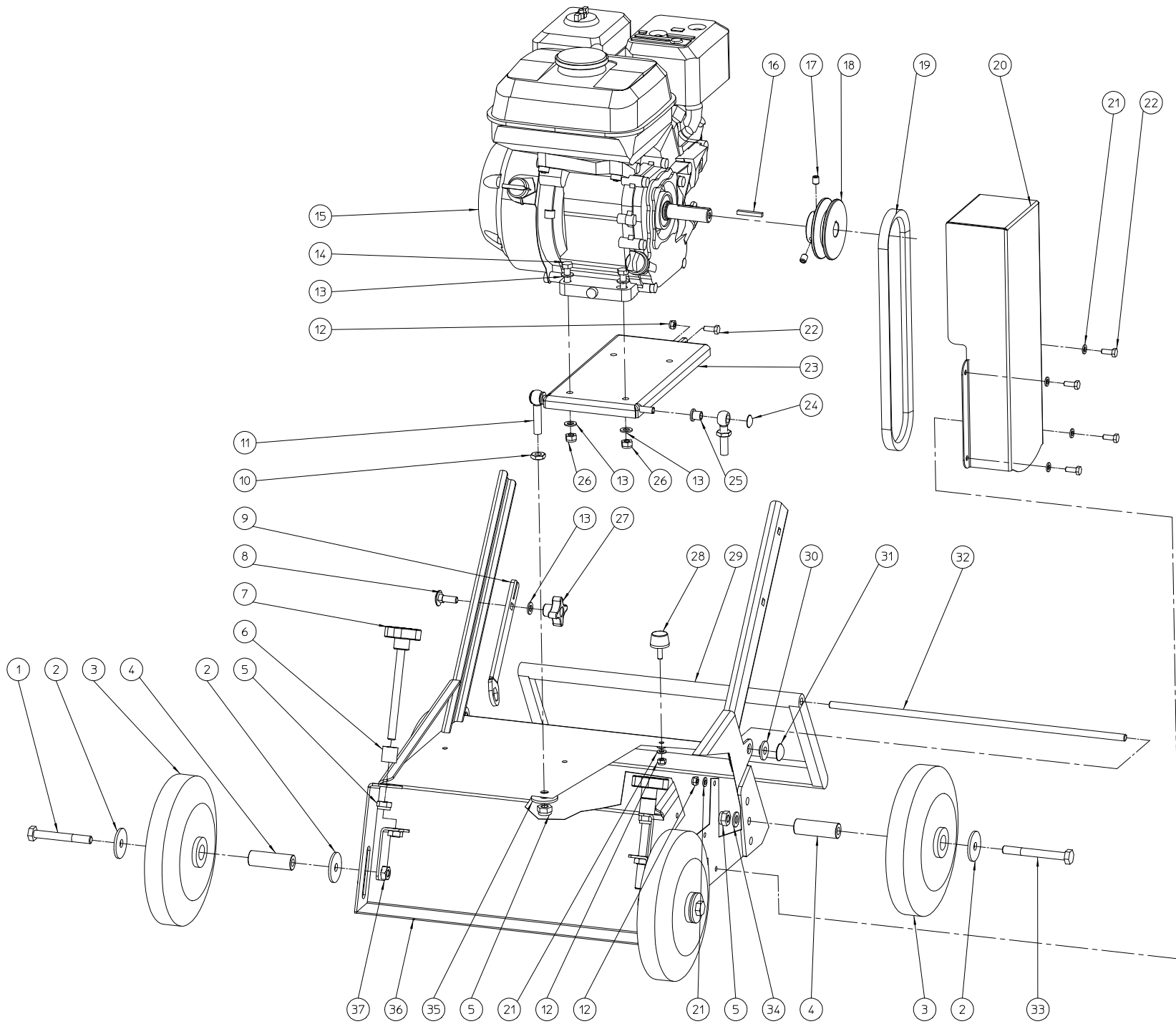


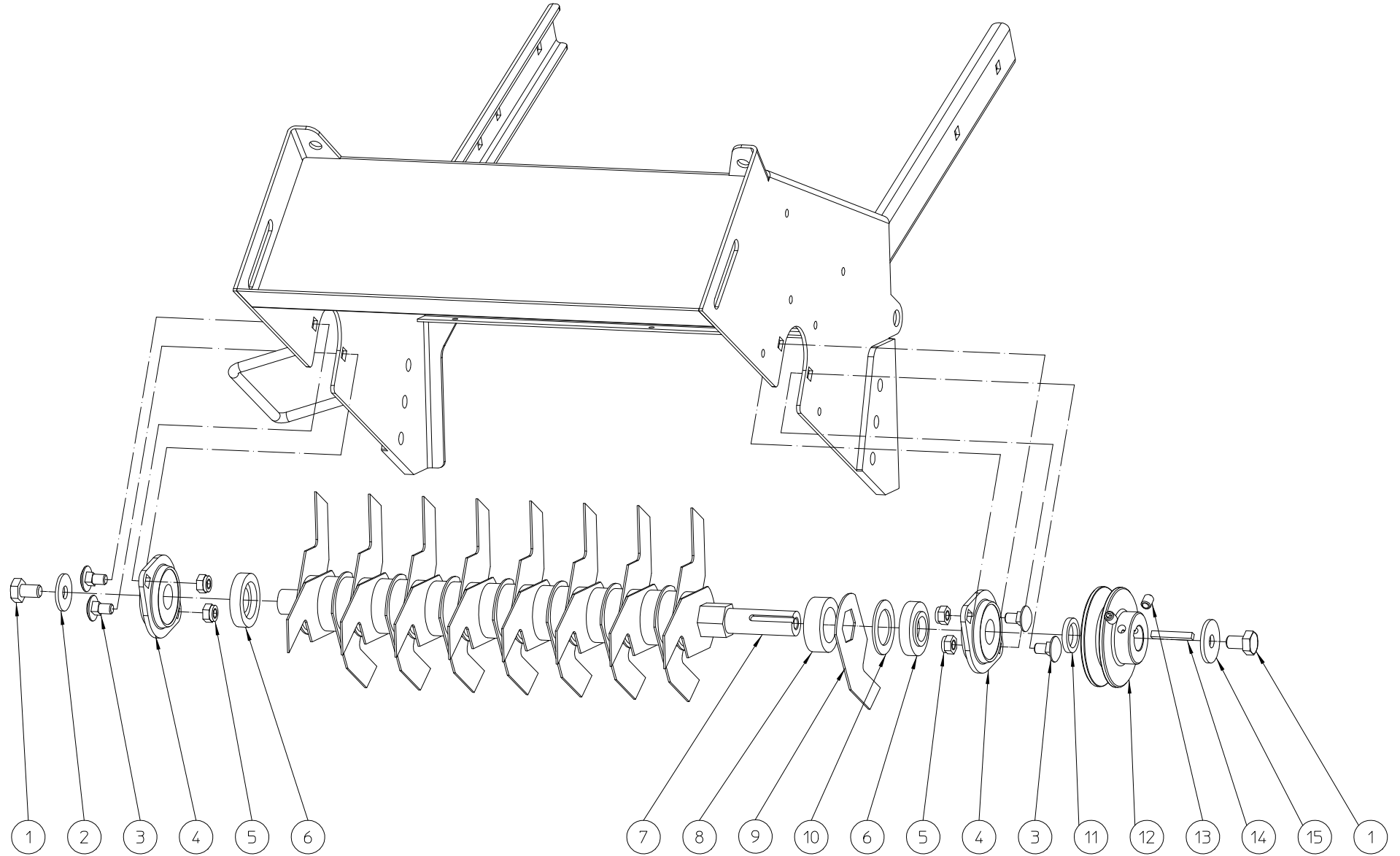
E401 -- ECO LINER					
NO	MA 007 040 121	REV	1	DATE	2016/03/01

#	N° article	Description	quantité
1	MMA 01 080 221	chassis	1
2	MMA 01 080 112	rotor eco liner	1
3	MMA 01 080 231	guidon eco liner	1
4	MMA 01 080 405	autocollants eco liner	1



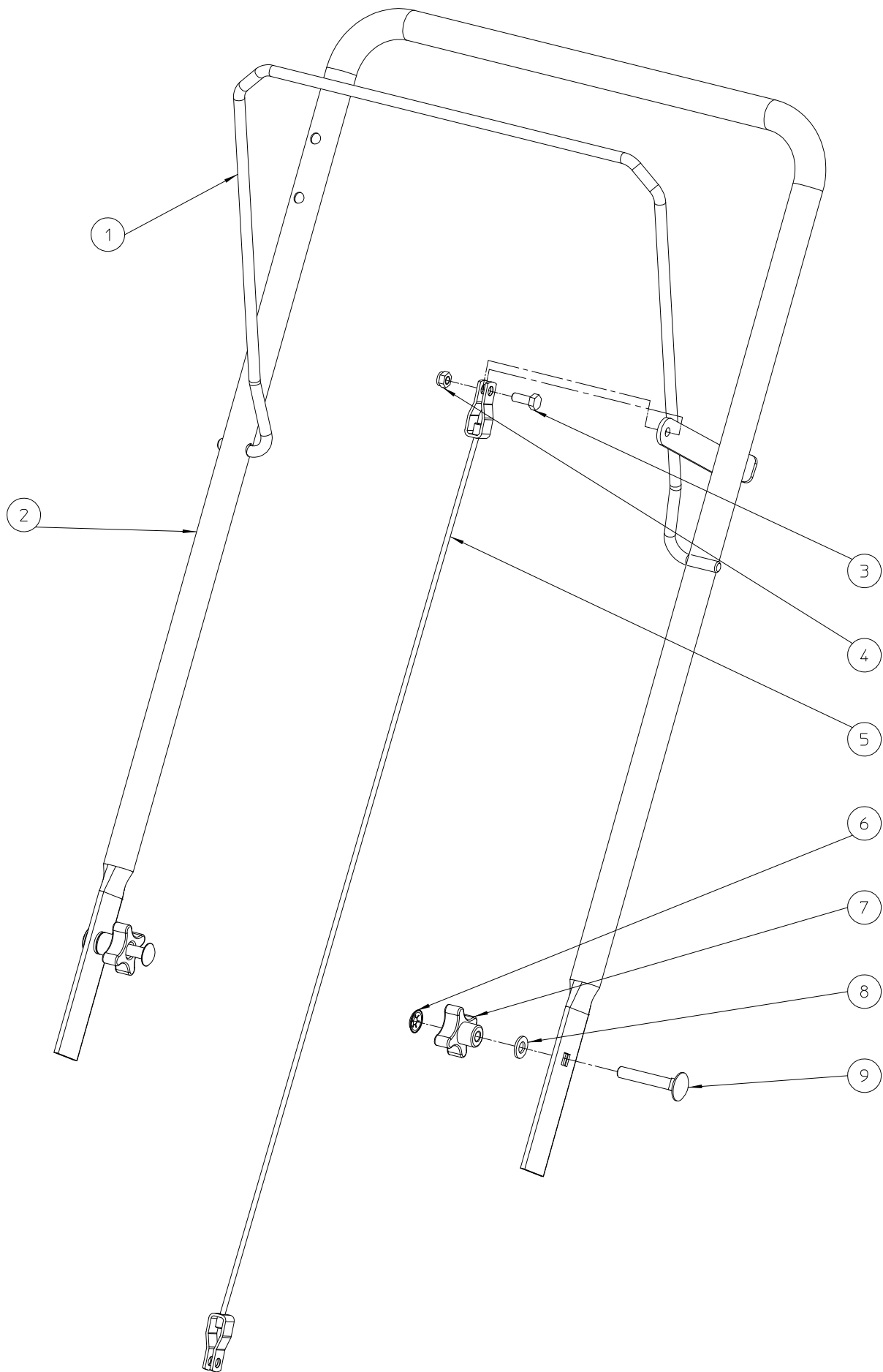
E 401 -- CHASSIS RUBBER WHEELS					
NO	MMA 01 080 221	REV	1	DATE	2016/01/25

#	N° article	Description	quantité
1	BS 511 001 048	vis m10x80 din 931	2
2	BS 532 010 406	rondelle de carrosserie m10x40x3	6
3	BW 120 020 000	roue 200/50	4
4	MPA 01 080 230	axe de roue	4
5	BS 502 001 000	ecrou a nylon m10 din 985	6
6	BR 111 102 010	bague nylon (10/20x20)	2
7	BN 630 210 500	vis a bouton crantes 189-50 m10x120	2
8	BS 554 100 825	vis m8x25 din 603	1
9	MPA 01 080 240	clef 17	1
10	BS 501 901 000	ecrou m10 din 439	2
11	BS 551 101 042	vis a	2
12	BS 502 000 600	ecrou a nylon m6 din 985	8
13	BS 531 000 800	rondelle m8 din 125	9
14	BS 511 000 835	vis m8x35 din 931	4
15	BM 202 104 001	honda gx 120	1
16	BB 342 050 535	clavette 4.7x4.7x35 din 6880	1
17	BS 023 000 810	vis de serrage m8x10 din 916	2
18	BA 565 707 502	poulie spa 75x3/4"x3/16" (moteur)	1
19	BA 521 207 490	courroie xpa	1
20	MPA 01 080 170	protection de transmission (moteur a essence)	1
21	BS 531 000 600	rondelle m6 din 125	11
22	BS 512 000 616	vis m6x16 din 933	5
23	MPA 01 080 150	support moteur (essence)	1
24	BB 011 000 080	starlock 8mm	2
25	BR 112 081 300	bague nylon avec collerette (8/11/16x13/2)	2
26	BS 502 000 800	ecrou a nylon m8 din 985	4
27	BN 630 808 400	bouton crantes ouvert 188-40 m8	1
28	BR 600 425 170	caoutchouc anti-vibration 25x17 m6x18 k/d	1
29	BR 900 000 500	deflecteur anti-projection	1
30	BR 112 100 600	bague nylon avec collerette (10/13.5/25x6/2.5)	2
31	BB 011 000 090	starlock 9mm	2
32	MPA 01 080 260	tige 9mm de volet	1
33	BS 511 001 049	vis m10x90 din 931	2
34	BS 531 001 000	rondelle m10 din 125	2
35	BS 532 010 356	rondelle de carrosserie m10x35x3	2
36	MPA 01 080 100	chassis	1
37	MPA 01 080 220	support de roue avant	2



ELIET E401 -- ROTOR SHAFT ECO LINER				
NO	MMA 01 080 112	REV	1	DATE 2016/03/01

#	N° article	Description	quantité
1	BS 512 001 016	vis m10x16 din 933	2
2	BS 532 010 305	rondelle de carrosserie m10x30x2.5	1
3	BS 554 100 816	vis m8x16 din 603	4
4	BL 801 102 000	roulement avec paliers cspfl 204	2
5	BS 502 000 800	ecrou a nylon m8 din 985	4
6	MPA 01 080 510	bague 20x45x10mm	2
7	MPA 01 080 500	axe couteau	1
8	BR 111 291 410	bague nylon (28.5/44x14)	23
9	BU 402 300 202	jeu de couteaux fixes (24 ) eco liner	1
10	BS 032 029 444		1
11	MPA 01 080 520	bague nylon	1
12	BA 565 707 503	poulie spa 75x20x5 (rotor)	1
13	BS 023 000 810	vis de serrage m8x10 din 916	2
14	BB 341 050 535	clavette 5x5x35 din 6880	1
15	BS 532 010 356	rondelle de carrosserie m10x35x3	1



E401 -- HANDLEBAR NO RUBBER					
NO	MMA 01 080 231	REV	1	DATE	2016/03/01

#	N° article	Description	quantité
1	MPA 01 080 135	poignee d'embrayage (moteur a essence)	1
2	MPA 01 080 125	guidon (moteur electrique)	1
3	BS 512 000 616	vis m6x16 din 933	1
4	BS 502 000 600	ecrou a nylon m6 din 985	1
5	BK 152 250 730	cable 2.5x730mm	1
6	BB 011 000 060	starlock 6mm	2
7	BN 630 808 400	bouton crantes ouvert 188-40 m8	2
8	BS 531 000 800	rondelle m8 din 125	2
9	BS 554 100 842	vis m8x50 din 603	2